

PANELES DE CABECERA

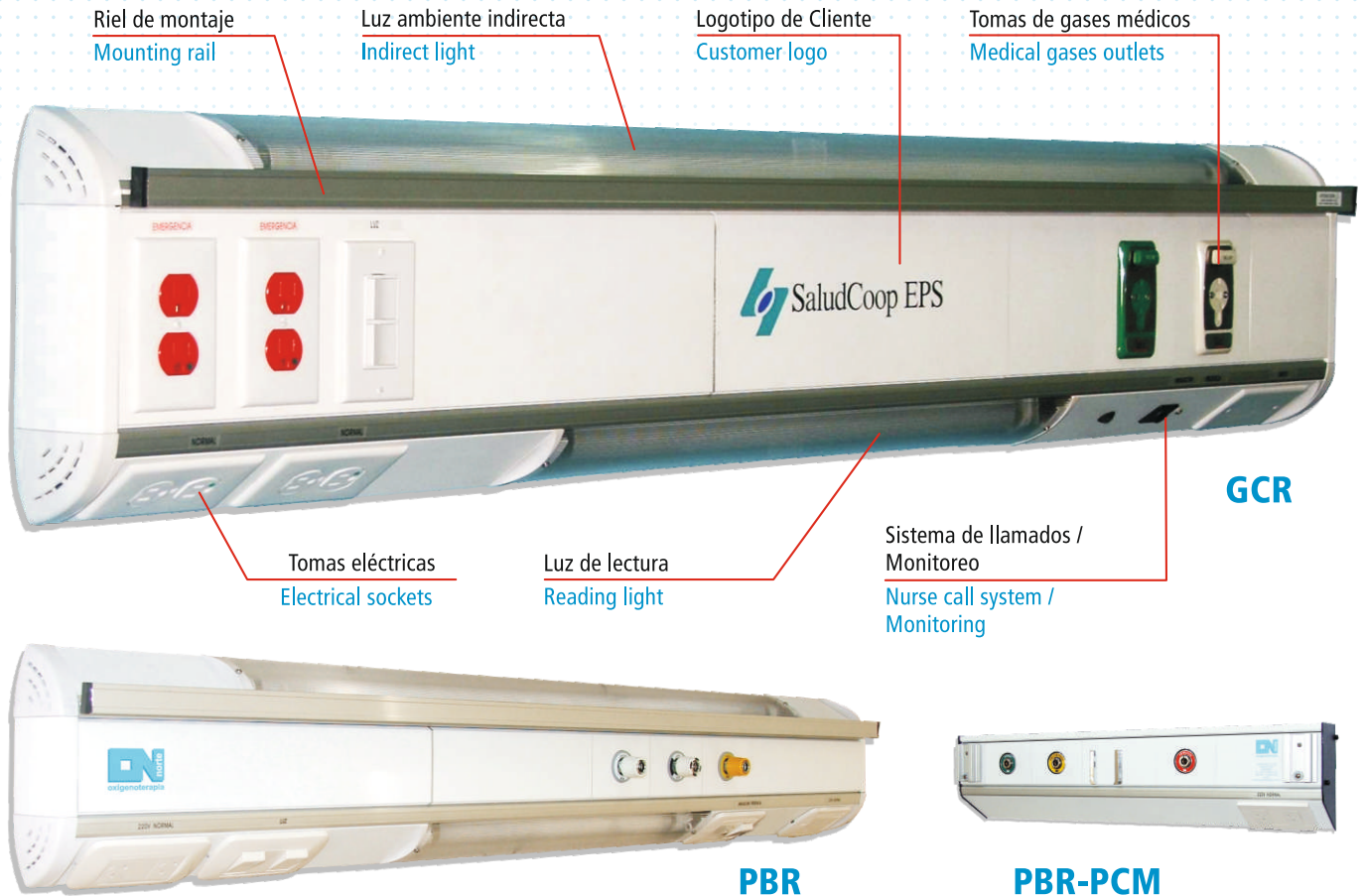
BEDHEAD PANELS

GCR-PBR-PCM

Desarrollados de acuerdo a un diseño constructivo basado en la utilización de perfiles de aluminio extrudado, aptos para contener todas las prestaciones requeridas en un servicio médico hospitalario.

Concebidos para proveer un amplio rango de configuraciones que satisfacen todas las necesidades.

Developed according to a constructive design based on the utilization of extruded aluminum frames, capable of containing all the services needed in a hospital environment. Conceived to provide a wide range of configurations to suit all needs.



www.oxygenoterapia.com.ar

Caraterísticas Constructivas

El panel responde a las siguientes características de diseño:

- Canal superior de iluminación: Está desarrollado para contener una luminaria del tipo fluorescente, con tapa de sección elíptica en policarbonato extruido traslúcido.
- Canal medio: Es apto para alojar las tomas de gases médicos. El frente del canal es rebatible, con traba de cierre a presión (sin necesidad de tornillos).
- Canal inferior: Se trata de un canal especial para contener las prestaciones eléctricas, datos, telefonía, etc. En la parte central del mismo es posible incluir un módulo de iluminación paciente (opcional) tipo fluorescente.

Design Features

The panel presents the following design characteristics:

- Upper lighting channel: Developed to encase a lighting of the fluorescent kind, with an elliptic section cover in translucent extruded polycarbonate material.
- Middle Channel: fit to lodge medical gases outlets. The channel's front part is detachable, with closing lock (screws are not necessary).
- Inferior Channel: It is a special channel to encase electrical sockets, nurse call system, monitoring, etc. If desired, a fluorescent-patient light module (optional) can be added in the central part of the channel.



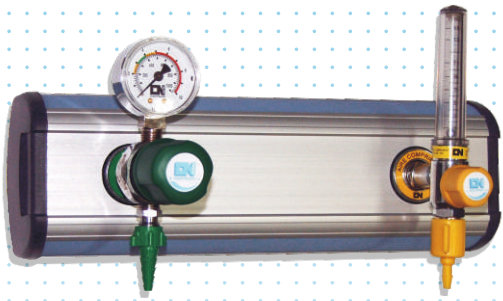
Hospital Británico (Buenos Aires)



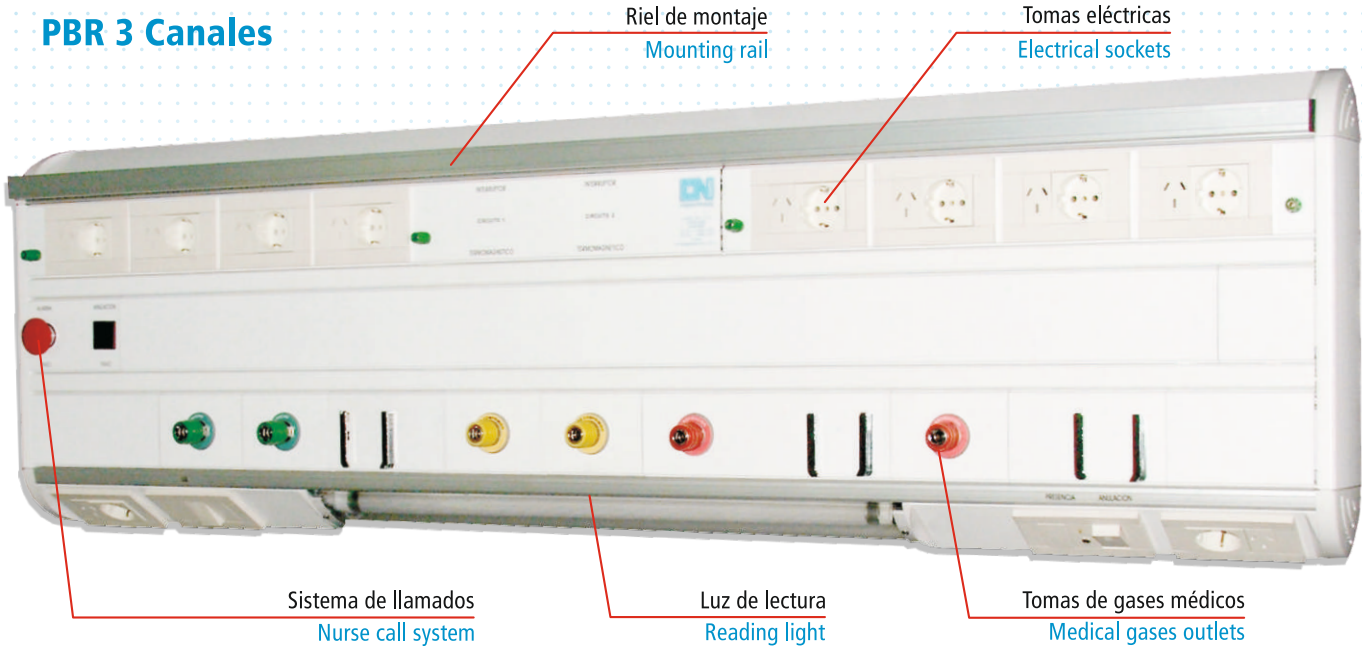
Clinica Universitaria (Bogotá - Colombia)

Puesto de Toma (hasta 4 Bocas)

Medical Gas Outlet Station (up to 4 Outlets)



PBR 3 Canales



Riel de montaje
Mounting rail

Tomas eléctricas
Electrical sockets

Sistema de llamados
Nurse call system

Luz de lectura
Reading light

Tomas de gases médicos
Medical gases outlets

Fabricados de acuerdo a EN ISO 11197:2004 (Unidades de suministro médico); EN ISO 91701-1:2008; EN ISO 91701-2:2008; EN ISO7396-1:2007; EN ISO7396-2:2007; EN ISO 5359:2008; EN ISO 14971; EN ISO 19054; EN ISO 60598; EN ISO 60601-1.

Manufactured according to EN ISO 11197:2004 (Medical Supply Units); EN ISO 91701-1:2008; EN ISO 91701-2:2008; EN ISO7396-1:2007; EN ISO7396-2:2007; EN ISO 5359:2008; EN ISO 14971; EN ISO 19054; EN ISO 60598; EN ISO 60601-1.

Facilidad de instalación y conexión.
Easy to install and connect.

Disponibles con tomas eléctricas Americanas, Europeas y otras.
Available with American, European and other types of electrical sockets.

Tapas modulares rebatibles facilitan el mantenimiento.
Covers and modular front plates can be easily removed for maintenance.

Una extensa variedad de tomas de gases médicos en diferentes normas y modelos.
A wide variety of medical gases outlets in different models and standards.

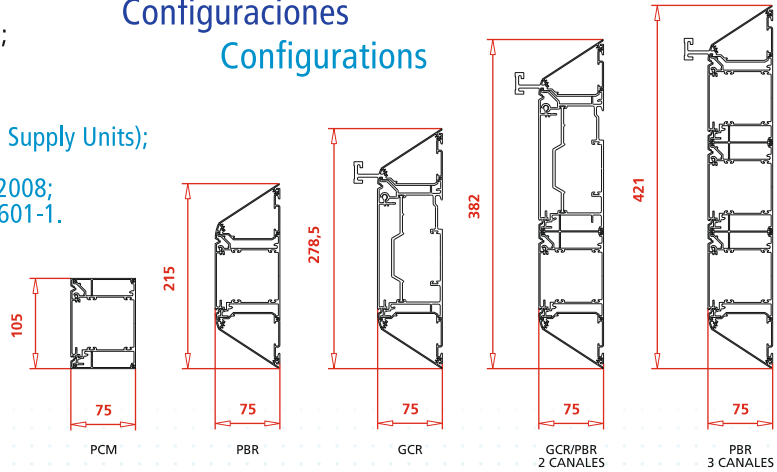
Diversas alternativas de colores (pintura en polvo epoxi o aluminio anodizado).
Various color alternatives (epoxi powder paints or natural anodized)

Luz de lectura y luz ambiente indirecta.
Reading lamp and indirect room lighting.

Riel de aluminio para montar accesorios (opcional).
Option of aluminum railing to mount medical accessories.

Línea completa de accesorios médicos.
Full range of medical accessories.

Configuraciones
Configurations



Sanatorio de la Trinidad (San Isidro)

ventas@oxigenoterapia.com.ar